



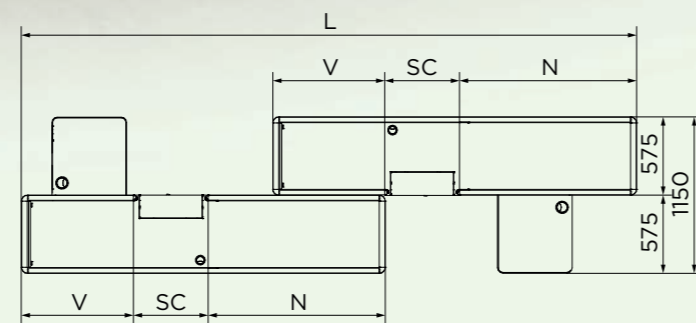
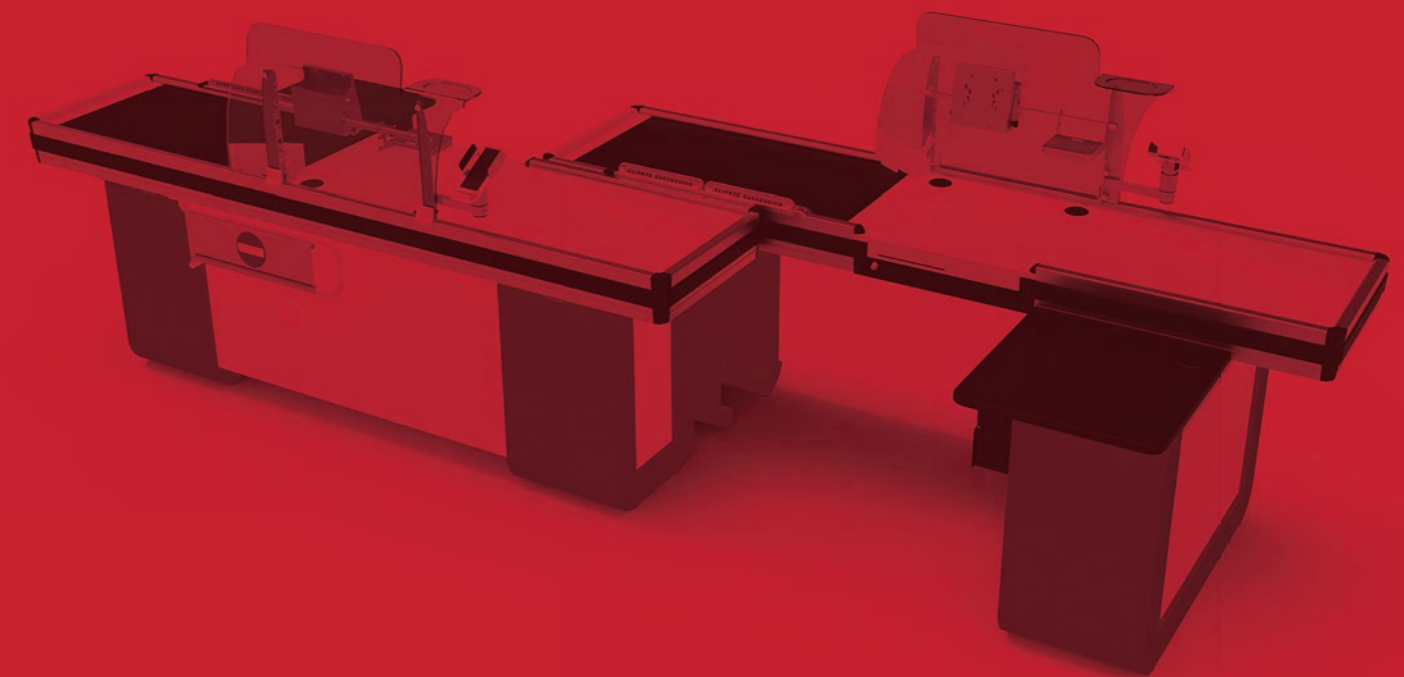
TANDEM

Minimo ingombro ed efficienza assoluta

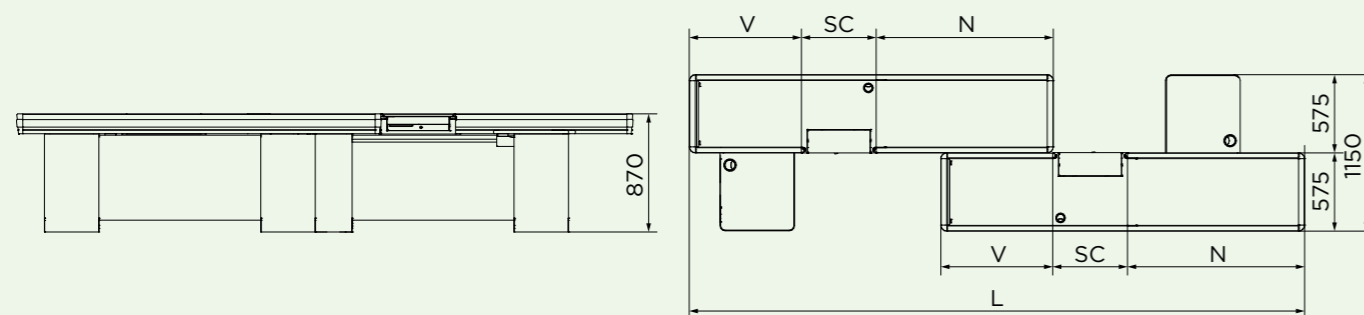
L'abbinamento in TANDEM di due banchi cassa Dx e Sx con vasca dritta, accostati e sfalsati, è un'ottima soluzione per mantenere la massima efficienza a fronte di un ingombro ridotto in larghezza. Il modello TANDEM è applicabile a qualunque superficie commerciale e tipologia di negozio.



TANDEM CERTIFICAZIONE N° 651



- Dx
- Sx



Dimensioni

L (mm)	N (mm)	S/SC (mm)	V (mm)	Scontrino medio	Area
3130	705	550	625	<20€ - 20÷40€	HYPERSTORE SUPERSTORE MINIMARKET SPECIALIZED SHOP
3530	905	550	625	<20€ - 20÷40€	
3730	905	550	825	<20€ - 20÷40€	
4130	1105	550	825	<20€ - 20÷40€	
4530	1305	550	825	<20€ - 20÷40€	
4730	1305	550	1025	<20€ - 20÷40€	Le aree sono trasversali ai modelli indicati sulla tabella
5130	1505	550	1025	<20€ - 20÷40€	